

VentiZone®

VZ JDS600

Innholdsfortegnelse

• Oversikt	3
• Artikelnummer	3
• Hurtigvalg	3
• Dimensjoner	4
• Tegning med mål	5
• Materiale	6
• Funksjon	6
• Igangkjøring	8
• Justering	9
• Service	10
• Spesifikasjon	11

Oversikt

- Stabil kastelengde med variabel luftmengde for å muliggjøre trekkfri luftfordeling
- Montering for systemhimling
- Designet for kanalsystemer med konstant statisk trykk
- Integreert plenumskammer med måle- og justeringsfunksjoner
- Effektiv lydemping

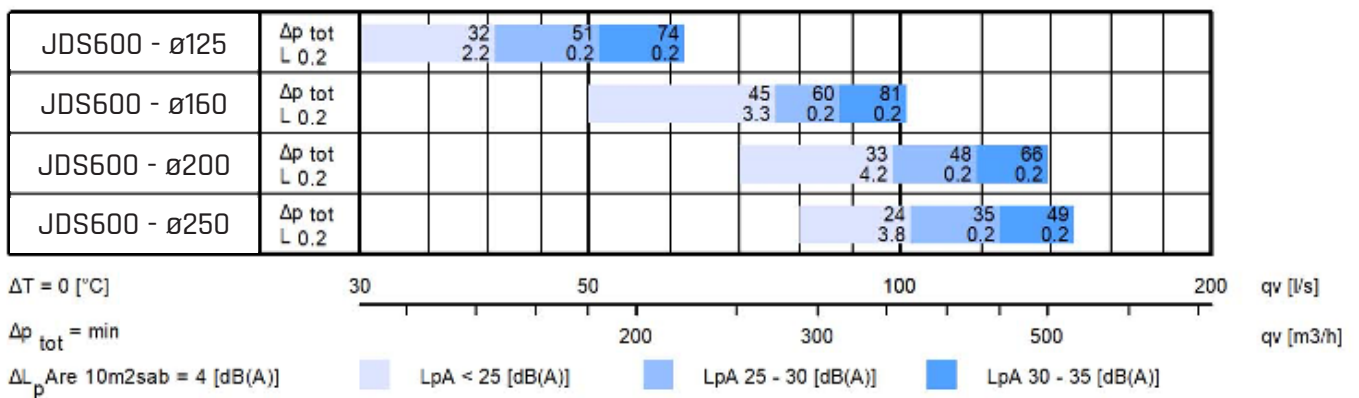
Artikkelnummer

1447-765	VZ JDS600 - Ø125
1447-766	VZ JDS600 - Ø160
1447-767	VZ JDS600 - Ø200
1447-768	VZ JDS600 - Ø250

Applikasjoner

Tilgjengelig for Halton Workspace-applikasjoner

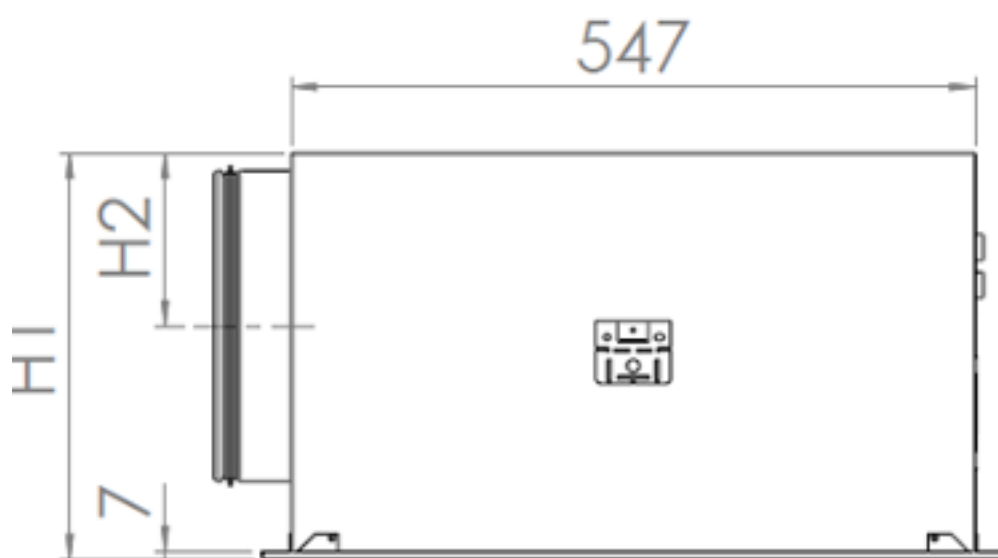
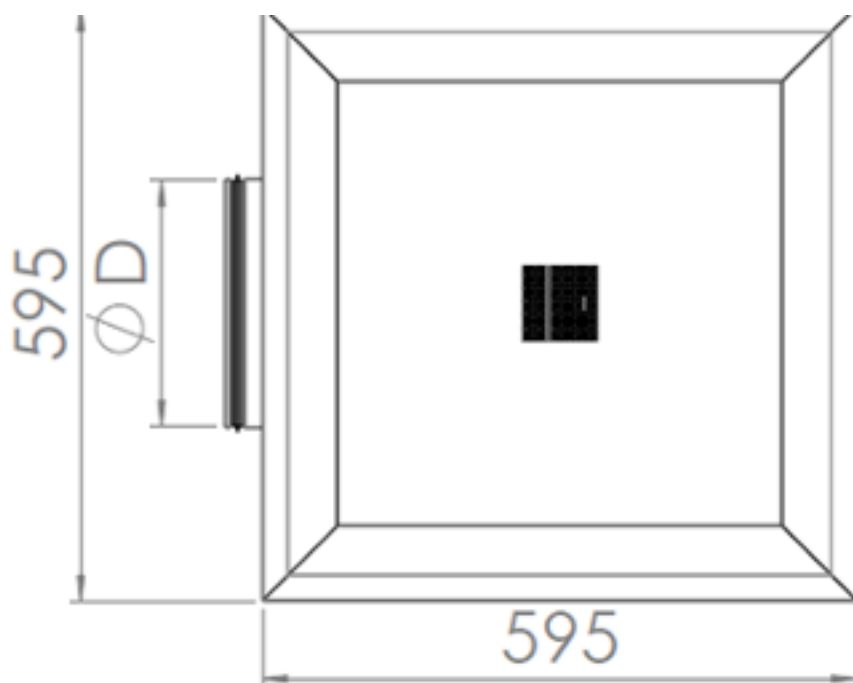
Hurtigvalg



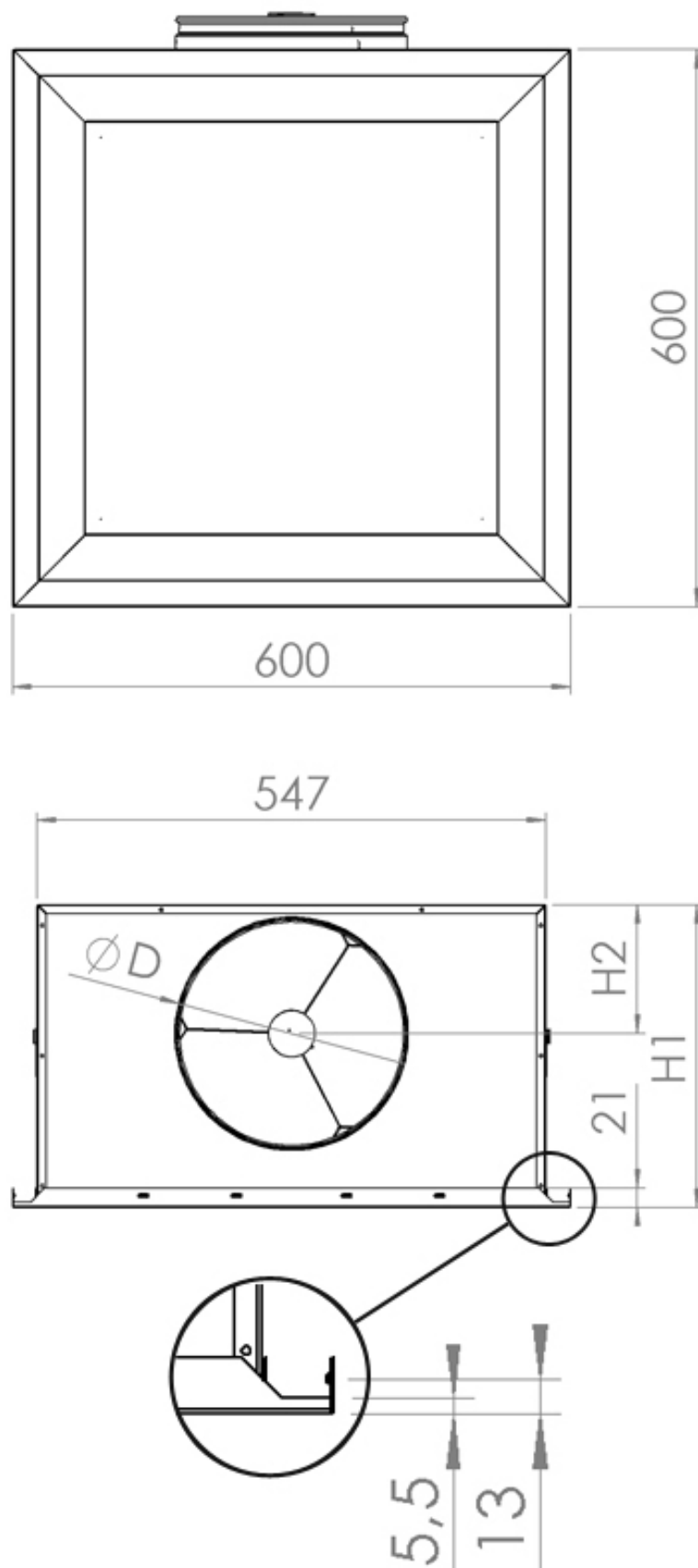
Dimensjoner

Dimensjoner i mm

NS	Ø D	H1	H2
125	124	276	114
160	159	276	114
200	199	326	139
250	249	326	139



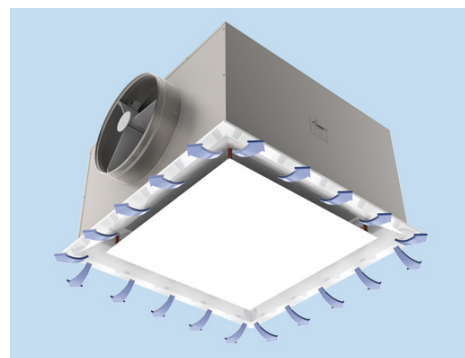
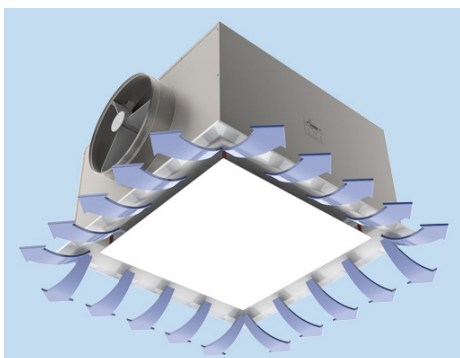
Tegning med mål



Materiale

Del	Materiale	Farge
Ramme	Stål	Pulverlakkert, hvit (RAL 9003)
Front-plate	Stål	Pulverlakkert, hvit (RAL 9003)
Kontroll-plate	Stål	Pulverlakkert, svart
Pakning	Gummi	-
Plenums-kammer	Galvanisert stål	-
Kontrollboks	Galvanisert stål	-
Dempingsmateriale	Polyester fiber	-
Tapp med pakning	Galvanisert stål + gummipakning	-
Målings- og justeringsmodul	Kasse: Aluminium	-
	Plate: Galvanisert stål	-
	Braketter: Galvanisert stål	-
	Plastikdeler: polypropylen (PP)	-
	Spindel: rustfritt stål	-

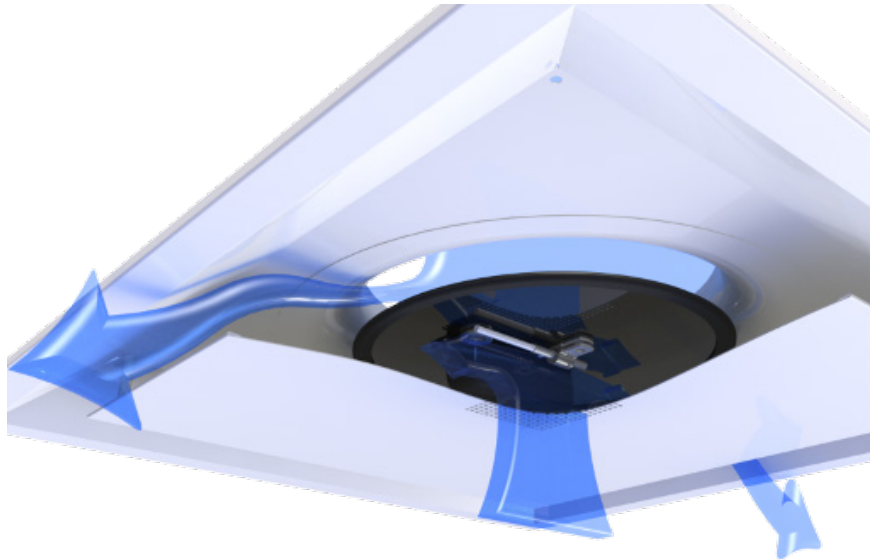
Funksjon



Halton Jaz Conical VAV er en aktiv takventil for tilluft under variable forhold.

Funksjon

Luft tilføres horisontalt i rommet hovedsakelig gjennom spaltene på diffusoren.



Romluften vil sirkulere gjennom perforeringen i frontpanelet til sensorene plassert inne i ventilen. Enheten opprettholder en nær konstant utløpslufthastighet mellom minimum og maksimal luftstrøm. Dette skaper komfortable forhold og riktig lufthastighet i oppholdssonen.

Optimale romforhold kan garanteres uten risiko for trekk, både ved maksimal og minimum luftmengde. Anbefalt maksimal lufttemperaturforskjell mellom tilluft og romluft er 12°C. En ekstern romkontroller varierer romluftmengden ved å kjøre Halton Jaz Conical VAV diffusoraktuator med et standard 0..10 VDC styresignal.

Den trykkavhengige funksjonen til Halton Jaz Conical VAV fungerer i kombinasjon med et kanalstrek med konstant trykk.

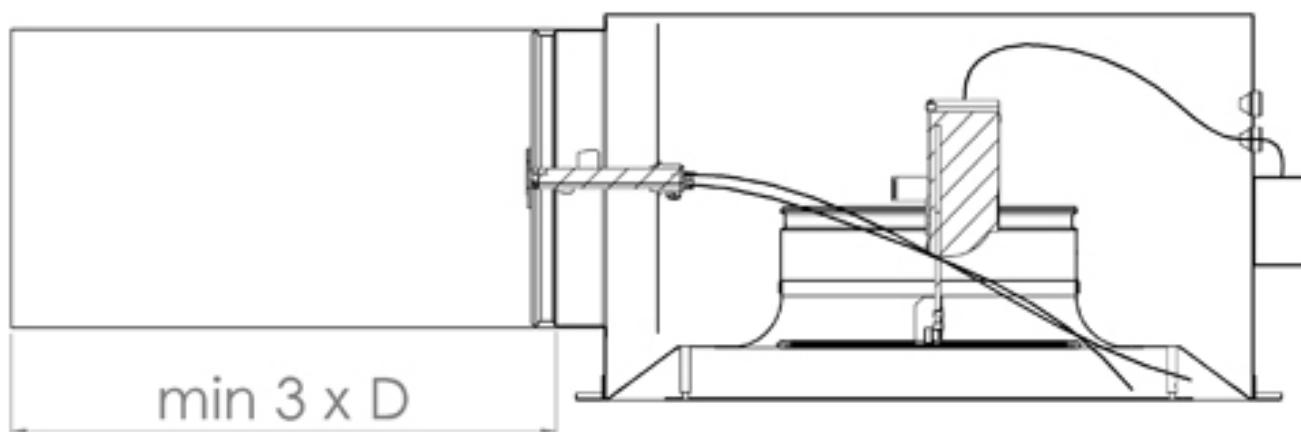
Igangkjøring

Pass på at reguleringsplaten til ventilen er helt åpen (i den laveste posisjonen).

Dette kan gjøres enten mekanisk eller elektronisk:

- Hvis strømmen ikke er koblet til den aktive ventilen, løsne kontrollplaten for å frigjøre aktuatorclutchen og dra kontrollplaten til helt åpen posisjon.
- Hvis en 24 VAC strømforsyning er koblet til ventilen, sørg for at styresignalet konstant er på 10 VDC.
- Sjekk at kanalsonetrykket er på nivået du har satt (eksempelvis mellom 30 og 50 Pa).
- Hvis kanalsonetrykket er for lavt, og sonetrykkreguleringsspjeldet er helt åpent, bør du enten justere viftetrykket høyere eller justere MSM-justeringsenheten.

Sonetrykkreguleringsspjeldet skal ha tilstrekkelig operativt differansetrykk over spjeldet



Justering

Den maksimale luftmengden til den aktive diffusoren måles og justeres ved hjelp av MSM-modulen. Luftmengden beregnes ved å bruke trykkdifferansen og K-faktoren.

$$q_v = k * \sqrt{\Delta p_m}$$

q_v Kalkulert luftstrømsrate (l/s)

k Faktor fra tabell

Δp_m Målt trykk (Pa)

K-faktorene for installasjon med ulike sikkerhetsavstander

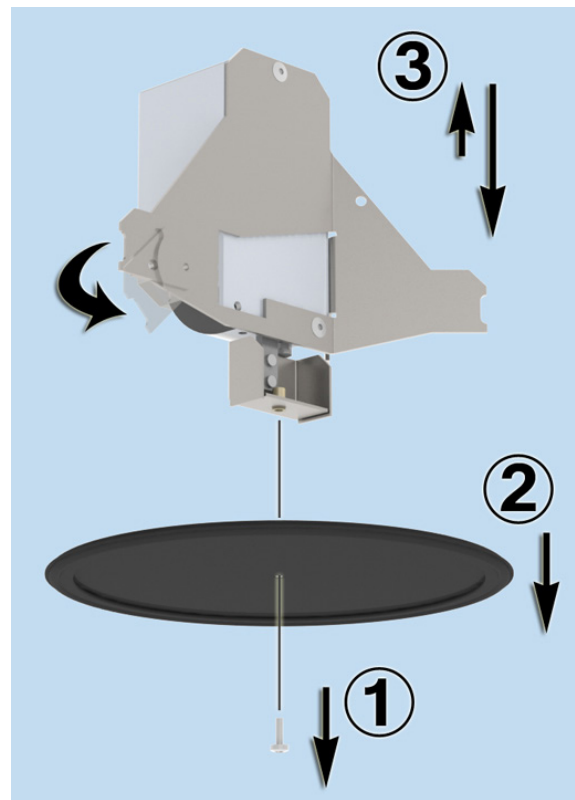
(D = kanaldiameter).

NS	> 8 * D	min 3 * D
125	9,5	12,6
160	18,0	22,2
200	28,6	32,9
250	44,6	46,0

Minste luftmengde for diffusoren er fastsatt av fabrikken og kan ikke justeres

Service

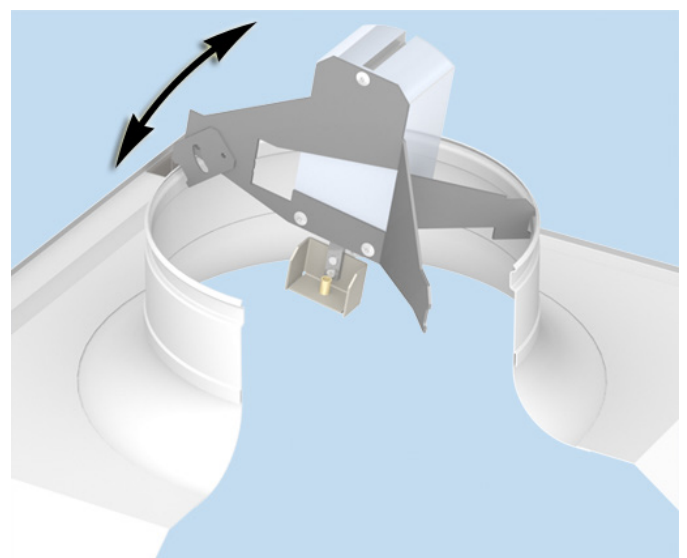
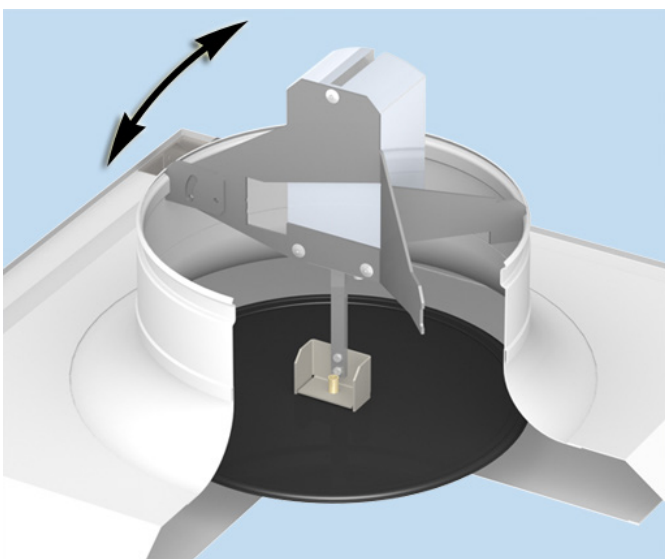
- For service, åpne frontpanelet på ventilen og løsne fordelingsplaten.
- Ta av fordelingsplaten ved å åpne skruen (1) og fjern platen (2).
- Fjern motorenheten (3) på JDS-huset ved å skyve på monteringsakselen og la den henge på ledningen.



MSM fjernes gjennom utløpet ved å trekke fra kassen – ikke fra målerørene eller kontrollspindelen.

Rengjør delene med en fuktig klut, i stedet for å dyppe dem i vann.

Bytt alle deler i motsatt rekkefølge. Sørg for at aktuatoren er låst og kontrollplaten er i riktig posisjon.

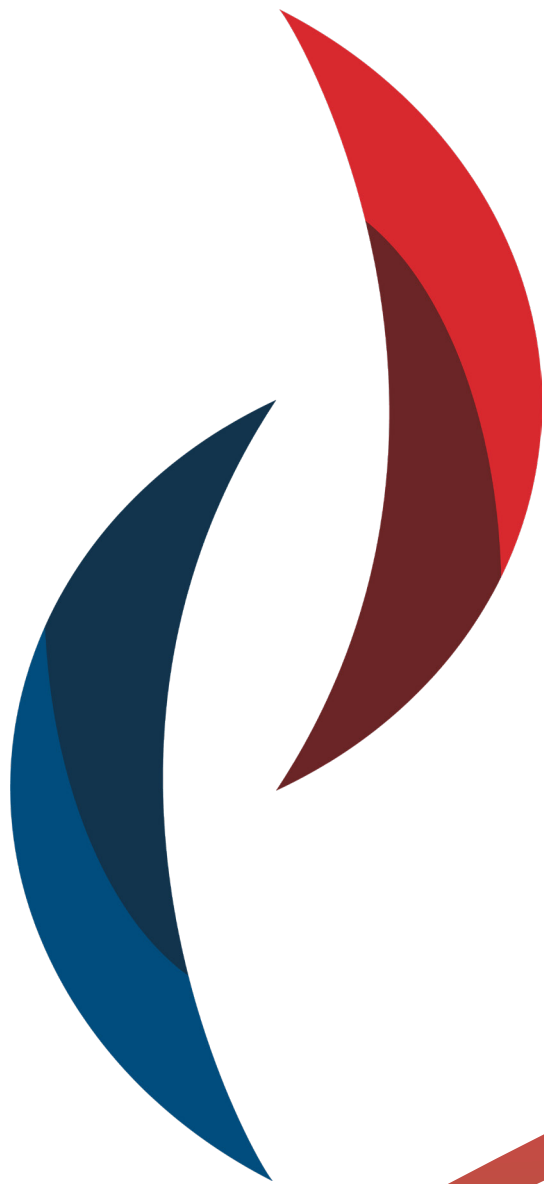


Spesifikasjon

Halton Jaz Conical VAV tilluftsventil er laget av lakkert stål med hvit (RAL 9003) standardfarge.

Luft tilføres rommet gjennom den justerbare kontrollplaten og sidespaltene på frontpanelet, noe som sikrer en høy induksjon. Tilluftsventilen opprettholder nær konstant utløpshastighet gjennom hele luftstrømområdet.

Armaturen er integrert i et plenums-kammer designet for den aktive armaturinstallasjonen, og utstyrt med en måle- og justeringsmodul. Diffusoren har en pakning av gummi for å sikre tett tilkobling. Tilluftsventilen styres med sensorer og kontrollsystemer.



02/2023 - v1.0